

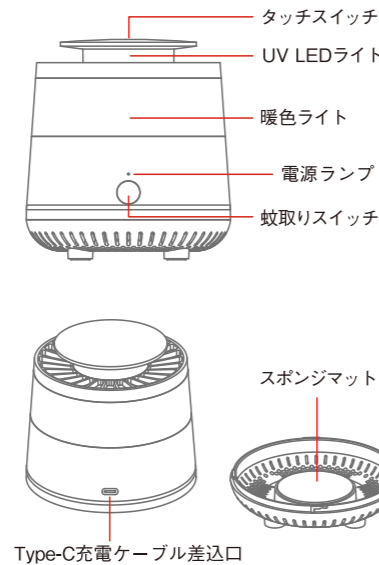


LED蚊取りランタン

取扱説明書



各部の名称



使い方

● 虫よけモード



①下部トレーを時計回りに緩めます。



②下部トレー内のスポンジマットにお好みの虫よけオイルを垂らします。



③蚊取りスイッチを1回押すと虫よけモードになります。(電源ランプは青く点滅) もう一度押すと止まります。

● 蚊取りモード



蚊取りスイッチを長押しすると蚊取りモードになります。(電源ランプは青く点灯) もう一度押すと止まります。 ※暗い場所で使用すると、より一層蚊取り効果が増します。

● 暖色ライトモード



タッチスイッチをタッチすると暖色ライトが点灯します。再度タッチすることで調光が可能です。点灯後3秒間操作がなかった場合は再度タッチすることで消灯します。

<<二段階調光>>



充電について

充電が20%以下になると電源ランプが赤く点灯します。5%以下になると電源ランプが赤く点滅します。

● 充電中の表示

充電が95%以下の時は電源ランプが赤く点滅します。95%より多く充電されると電源ランプが消えます。

製品仕様 (スペック)

商品名	蚊取りランタン	重量	約289g
サイズ	直径約105mm×高さ約113mm	充電時間	約3時間
バッテリータイプ	充電式リチウムイオン電池	点灯時間 (蚊取りモード)	約3.5時間
バッテリー入力	最大時 5V/1.5A	約45時間 (虫よけモード)	
バッテリー仕様	3.7V 2600mAh	約125時間 (暖色ライトモード)	
使用LED	White LED(2700K)/UV LED	材質	ABS/PC/PP
製品内容	本体、USBケーブル、取扱説明書兼保証書(本書)	調光モード	低モード → 高モード → 消灯

△ 使用上の注意および警告

- ご使用にあたっては下記の注意事項をお読みのうえ正しくご使用ください。
- 本製品の分解や改造を行わないでください。バッテリーの交換などもできません。
- 本製品を火の中、電子レンジ等に入れたり、加熱したりしないでください。
- 夏場の炎天下の車内、暖房器具のそばなど、本品を50℃の超える環境での保管や使用はできません。またマイナス10℃以下でもご使用にならないでください。
- お子様だけの使用はご遠慮ください。
- 充電(入出力双方)をしながらの使用や過度に加熱される環境での使用は、内蔵されているリチウムバッテリーの消耗を促す場合がありますのでおやめください。
- 搭載されているリチウムバッテリーは消耗品です。ご使用前点検で異常が感じられた場合や、バッテリーの異常が疑われる場合はご使用にならないでください。
- 本品は防水仕様ではございませんので、濡らさないでください。
- 本体を密着させての使用や密閉された空間(容器)内での使用は、発火などの恐れがありますのでおやめください。
- 故障の原因となりますので壊れ材質のもので擦らないでください。
- 危険ですのでファンの中に指などを入れてください。
- ファンの中に異物を入れてください。故障の原因となります。
- 本体の各部端子をショートさせたりしないでください。発熱、発火、破裂、火傷の原因となります。
- 本製品に強い衝撃や圧力を与えないでください。与えてしまった場合は、すぐに電源を切ってください。そのまま使用を続けるとショートや発熱、感電等の原因となります。
- 本製品の使用中に煙が出たり、異臭、異音、異常な発熱をした場合は、すぐにケーブル類を取り外して使用をおやめください。そのまま使用を続けるとショートや発熱、感電等の原因となります。
- 本製品を水浸させないでください。
- 濡れた手で各種コネクタに触らないでください。
- 各種コネクタやケーブルを挿したまま持ち運ばないでください。
- 各種コネクタやケーブルは根元までしっかりと差し込んでください。
- 静電気による破損を防ぐ為、本製品に触れる前に体の静電気を取り除いてください。
- 以下のような場所で使用、設置をしないでください。感電や火災の原因となります。
 1. 強い磁界が発生するところ
 2. 火気の周辺や熱のこもるところ
- 有機溶剤で本製品を拭かないでください。
- 本製品を熱がこもる状態で使用しないでください。
- コネクタやケーブルは接続の方向を確認した上で差し込んでください。
- 使用中は熱を持ちます。低温火傷の原因となりますので長時間触れないでください。 ※異常な発熱をした場合はすぐに使用をやめてください。

製品保証書

この度はUJack製品をお買い上げいただき誠にありがとうございます。下記保証期間内に取扱説明書などの注意書きに従って正常な使用状態で使用して故障した場合には本書記載内容に基づきお買い上げの販売店が無料修理/交換いたします。

製品名: LED蚊取りランタン 保証期間: お買い上げ日から1年間

保証規定

- 取扱説明書、本体貼り付けラベルなどの注意書きに従った正常な使用状態で保証期間内に故障した場合には、無料修理/交換させていただきます。 ※保証期間内に故障して無料修理をご依頼になる場合には、お買い上げの販売店にお申し付けください。
- 保証期間内でも次の場合には原則として有料とさせていただきます。
 - ・自然故障以外のお客様による故意な破損と認められるもの
 - ・取扱いミスによる破損(落下、水没など)
 - ・火災、地震、風水害、落雷、その他天災地変、盗害、公害、ガス害による故障および損傷
- 保証期間内でも次の場合には原則として有料とさせていただきます。
 - ・使用環境に依存する不具合
 - ・製品の外観に関する問題
 - ・各種消耗品となるもの
 - ・配送中の事故による破損(まずは運送会社にご連絡をお願いいたします)
- 本書は日本国内でのみ有効です。

保証に関する注意事項

保証書に記載の個人情報はお客様自身で管理をお願いいたします。この保証書は本書に明示した期間、条件のもとにおいて無料修理/交換をお約束するものです。したがってこの保証書によって保証書を発行している者(保証責任者)、及びそれ以外の事業者に対するお客様の法律上の権利を制限するものではありませんので、保証期間経過後の修理などについて不明の場合は、お買い上げの販売店または下記のメーカー相談窓口にお問い合わせください。

販売元

株式会社UJack(ユージャック)
郵便番号:283-0005
住所:千葉県東金市田間2216-1
TEL/FAX:0475-77-8822(通話料有料)
Email:info@ujack.co.jp HP:https://ujack.co.jp/



UJack公式サイト

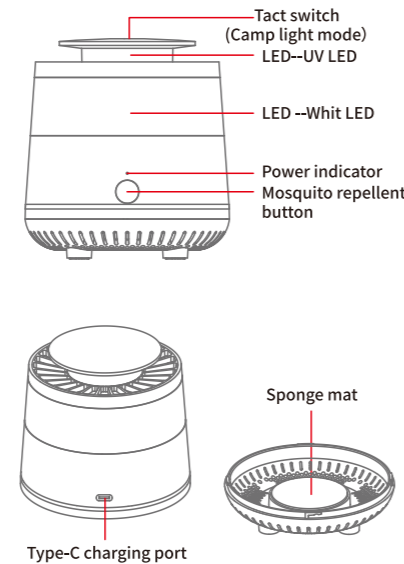


Mosquito LED Lantern

Instruction manual

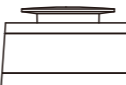


● Product Description



● Instruction

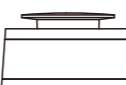
Anti-mosquito mode/Mosquito repellent mode



1. Unscrew the base clockwise



2. Pour mosquito repellent oil into the sponge mat



3. Click button to turn on the mosquito repellent mode, the blue light indicator flashes, click to turn off



4. Light mode can be turned on in mosquito repellent mode
*Mosquito trapping effect is better when there is no other light in the room

Lighting modes



Low

High

Touch the top switch to turn on the lighting mode, low-high-off. It will be off if no operation exceed 3s when click button again.

● Power Indicator

Power indicator: 20%—5% Red light on
≤5% Red light strobe
Recharging indicator: ≤95% Red light strobe
95%—100% Red light off

● Specification

Model	CC Mosquito Lamp
LED	1*White LED (2700k)+ UV LED
Power Source	3.7V 2600mAh
Running time	3.5H (Anti-mosquito mode)
	45H (Mosquito repellent mode)
	125H (Running time/Camp light mode)
Lighting modes	Low-High-Off
USB input	5V 1.5A
Charging time	3H
Main material	ABS/PC/PP
Size	105x105x113mm
Weight	289g
Package	Color box

Warranty Card

To Customers

Thanks for choosing UJack. If there is any problems in you using, please fill in the Quality Feedback Sheet and send it to us or our distributors to deal with it. We will try best to solve it.

Notes

This card is the only certificate for repairing, so please reserve it carefully. one-year warranty is calculated from the day you bought our products. We will be responsible if the quality issue caused by our fault. If the damage is because of wrong usage, we will charge reasonable fee for repairing.



UJack Official Website

Manufacturer:

UJack co., Ltd.
Address: 2216-1, Tama, Togane, Chiba, Japan
Tell: +81 475-77-8822
Email: info@ujack.co.jp (English Only)