

このたびは、本製品をお買い上げいただき誠にありがとうございます。

安全にご使用いただくためにも本取扱説明書を必ずお読みになり、

内容を理解してからご使用をお願いいたします。また本取扱説明書は大切に保管してください。

Thank you for purchasing our product.

In order to ensure that you receive the maximum enjoyment and safety, read this instruction manual and make sure you thoroughly understand its contents before using this product.

Kindly keep this manual in a convenient place for quick reference.

完成図



UJack 公式 SNS のご案内

<Twitter> <Instagram> <Youtube>



フォローして UJack の最新情報をゲットしよう!

UJack 公式ホームページ



<https://ujack.co.jp/>



警告

- 死亡または重傷などを負う可能性が想定されるものを示します

- ・ テント、タープ内で火気を使用したり、高温に加熱されたものを持ち込まないでください。火災や一酸化炭素中毒などの原因となり大変危険です。
- ・ テントを使用の際には定期的な換気を行ってください。
- ・ 河原の中州や崖下などの増水、落石の危険がある場所には設営しないでください。
- ・ 台風、暴風雨、落雷などの危険な状況下で組み立てや設営、ご使用をしないでください。特に気象庁が定める風速 10m/s(最大瞬間風速を含む)以上の強風である場合は設営を行わないでください(テントの破損及び破損した部品による怪我のおそれがあります)
- ・ ガス地帯等、天然ガス等が発生する場所で組み立てや設営、ご使用をしないでください。
- ・ 電線の近くで組み立てや設営をしないでください。感電する恐れがあり大変危険です。
- ・ ガス管などが埋設されている場所の近くで設営をしないでください。
- ・ 使用中は天候の変化に注意し突風や豪雨、雷などの悪天候が予測される場合は使用を中止しすみやかに撤収、安全な場所へ退避してください。
- ・ 小さなお子様がご使用の場合保護者の方はお子様から目を離さないでください、日中テント内は高温になることがありますので熱中症などには特に気をつけてください。
- ・ 本製品のいずれかの部品に異常が見受けられた場合、または異常を感じた場合はただちに使用を中止してください。



注意

- 傷害を負う可能性または物的損害のみが発生する可能性が想定されるものを示します

使用者及び他の人々への危害や財産への損害を未然に防ぎ、ご購入いただいた商品を安全に正しくお使いいただくために、以下に記載する事項を必ずお守りください。

- ・本製品は日よけ、小雨よけなど一時的な使用を目的として設計されています。常設したり強風や大雨、降雪時には絶対に使用しないでください。
- ・風の強い時はテント、タープを設営しないでください。本体やペグなどが飛ばされて本体が破損したり、人に怪我を負わせるなど、思わぬ事故の原因となります。特に気象庁が定める風速 10m/s(最大瞬間風速を含む)以上の強風である場合は設営を行わないでください。
- ・各部の構成をよく把握し、組み立て順序に従って取り扱ってください。
- ・解体・撤去の際は、組み立ての逆の順序で必ず行い、特に手や指を挟まないようご注意ください。
- ・組立、設置、解体には安全のために手袋等の防護具を着用してください。
- ・小さなお子様のご使用になる場合、保護者の方はお子様から目を離さないでください。
- ・快適なキャンプのためにも製品の破損や付属品の不足がないことを確認してから使用してください。
- ・必ず周囲の安全を確認し広い場所で組み立て使用してください。(特にお子様がいる場合はフレームがぶつかったりしないよう十分にご注意ください。)
- ・小さいお子様にポールの組み立てやペグ打ちの作業をさせないでください。
- ・組み立て時や折りたたみ時には、本製品に無理な力を加えないでください。破損の原因となります。
- ・テント、タープの設営の際は、水はけがよく平らな場所を選んでください。
- ・石や小枝などのテント、タープを傷つける恐れのあるものはあらかじめ取り除き、整地したうえで設営してください。
- ・ペグやロープでしっかりと地面に固定してください、また砂地や河原、風が強めの日など付属のペグで固定が不十分な場合は、別途設営場所に合わせた市販のペグをご用意ください。
- ・説明書に従いすべての張り網を確実に固定した状態でご使用ください。
- ・焚火のそばなど火があたる可能性のある場所、火の粉がかかるおそれのある場所では使用しないでください。
- ・製品に使用している素材は使用頻度に関わらず湿度、日光、温度などの環境要因により徐々に劣化します。
- ・お客様による製品の改造、誤った使用方法による事故や故障につきましては一切の対応をお断りいたします。

収納保管について

- ・使用後は汚れを落として、完全に乾燥させてください。濡れたまま保管すると色移りやカビ、腐食の原因となります。
- ・汚れを落とす場合は固く絞った布で拭き取り、完全に乾燥させてください。
- ・シンナー、ベンジンなどの有機溶剤は、色落ちや変色などの原因となるので使用しないでください。
- ・高温多湿を避け、直射日光の当たらない風通しの良い場所で保管してください。
- ・本体や収納袋は洗濯しないでください。
- ・幼児や小さなお子様の手の届かないところに保管してください。
- ・廃棄の際は各地方自治体の指示に従って廃棄してください。

結露について

テントやタープの生地には防水加工が施されており、外気との温度差が大きくなると生地の内側の壁面に水滴がつくことがあります。呼吸などにより室内の水蒸気濃度(湿度)が高くなった場合に起こりやすく、定期的に喚起をおこなうことで改善することができます。

シームシーリング剤による目止めについて

防水加工は施されていますが製品の構造上、雨量によって縫い目やジッパーの合わせ目から浸水する場合があります。必要に応じて縫い目にシームシーリング剤(目止め液)を塗布してください。また定期的に点検をおこない、シームシーリング剤が剥離してしまった場合には塗布しなおしてください。

お問い合わせ先情報

製造者名：株式会社 UJack
郵便番号：283-0005
住所：千葉県東金市田間 2216-1
連絡先：0475-77-8822(通話料有料)
対応時間：10:00～17:00(土日祝日を除く)
製品には万全を期しておりますが万一なにかございましたらお気軽にお問い合わせください

内容品について

キャンプへご出発前に必ず内容品を確認しておいてください。(設営には別途ペグハンマーが必要です)



- ・メインシート本体 x 1 ・ポール (60cm) x 8 ・張り網 (大) x 2 ・張り網 (小) x 4 ・ペグ (25cm) x 8
- ・本体収納ケース x 1 ・ポール収納ケース x 1 ・ペグ収納ケース x 1

設営方法 - 2人以上での設営をおすすめします

1、設営前の確認

- ・セット内容の確認をして不足や破損、異常がないかを確認します。
- ・気象条件、地面の状況、設営の向きを考慮して設営場所を決定します。
(地面に落ちている小枝や小石などをきれいに取り除き専用グランドシートの設営を推奨)
- ・設営には別途ペグハンマーをご準備ください。(UJack ペグハンマー VHH がおすすめです)

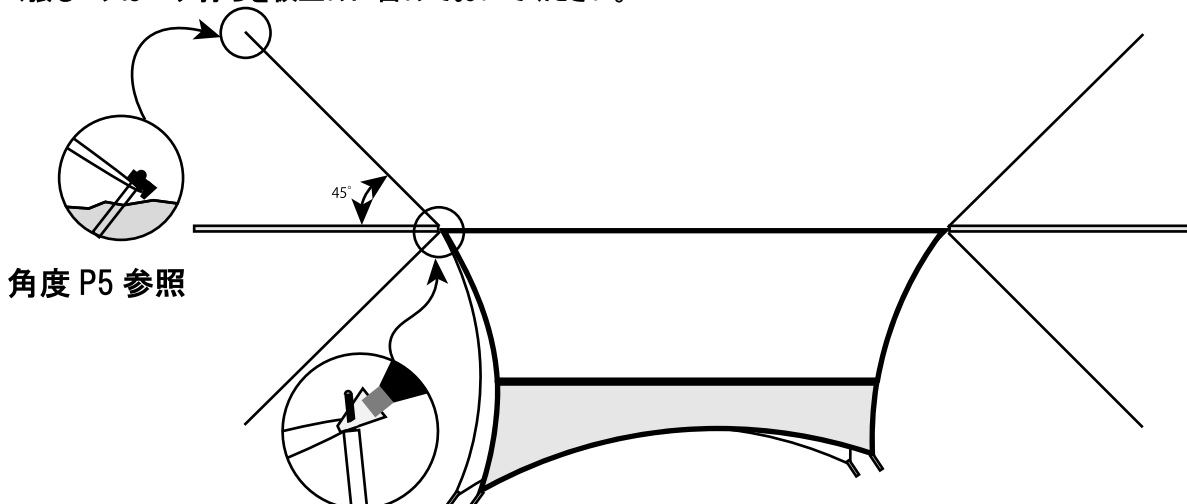
2、シートの展開

- ①本体シートを広げます。太陽の動きを考慮して最大限に日よけ効果を得られるように向きを調整してください。

3、ポールのセット

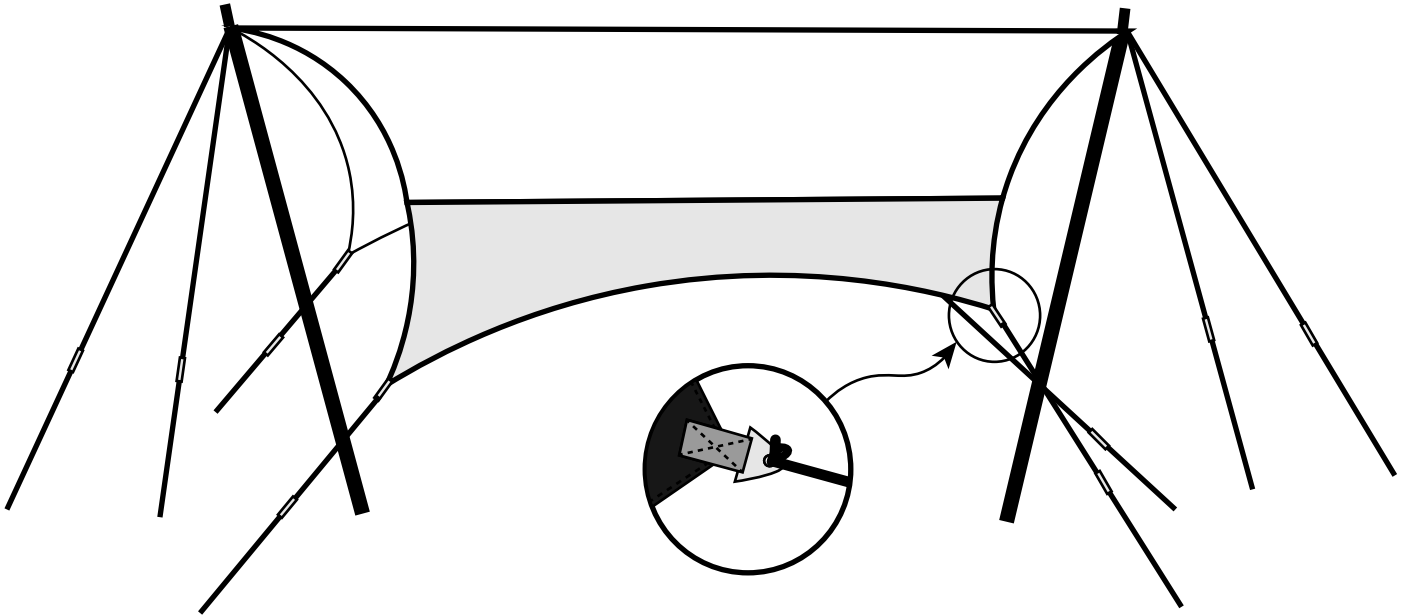
- ①ポールを組み立てます、基本は同じ長さにすることをおすすめいたしますが、左右で高さを変えたり、敢えてポールを使用しないで設置するという張り方もございます。
- ②次に本体中間部両端の金具にそれぞれ組み立てたポールを挿入します。
- ③張り網(長)の中央部分を各ポールの頂点に掛け(もしくは結ぶ)ポールに対して張り網がおおよそ45度程度になるように張り網の両端をペグ打ちします。次ページの補足説明も参照ください。

*うまく張るコツはペグ打ちを仮止めに留めておいてください。

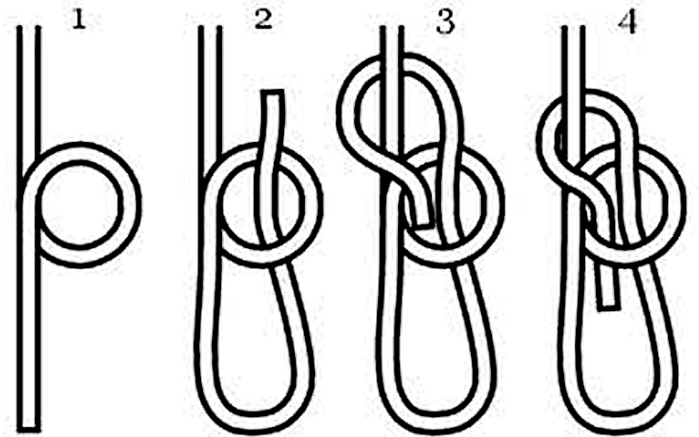
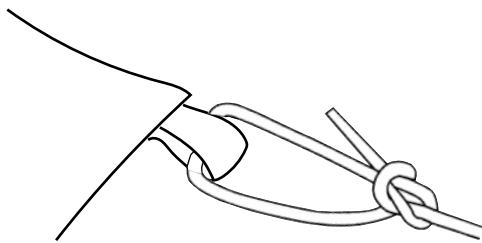


4、立ち上げ

- ①片方のポールを立ち上げます。支えがないと倒れてしまいますが張り網の長さを調節するなどして対応してください。
- ②①で立ち上げたポールが倒れないように注意して反対側のポールも立ち上げます。
この時、両端のポールが地面に対して垂直ではなく外側に多少斜めに固定するように立ち上げると幕体に張力が働き、弛まずに美しく張ることができます。
- ③残った四隅の端も高さに合わせて張り網を行いペグ打ちします。（別途キャンピーポールを使用して張る方法もございます。）
下で紹介しているもやい結びを行うと便利です。参考に見てください。



ストームロープの結び方 - もやい結び



*補足：ポール部ロープの掛け方

手順 3-③にてロープ（長）をかける際、先にロープを掛けてからタープの金具をはめ込むようにするとロープが抜けにくく、作業がしやすいです。



ストームロープ（張り網）の使い方と設置方法

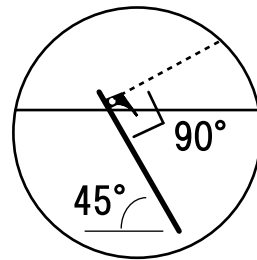
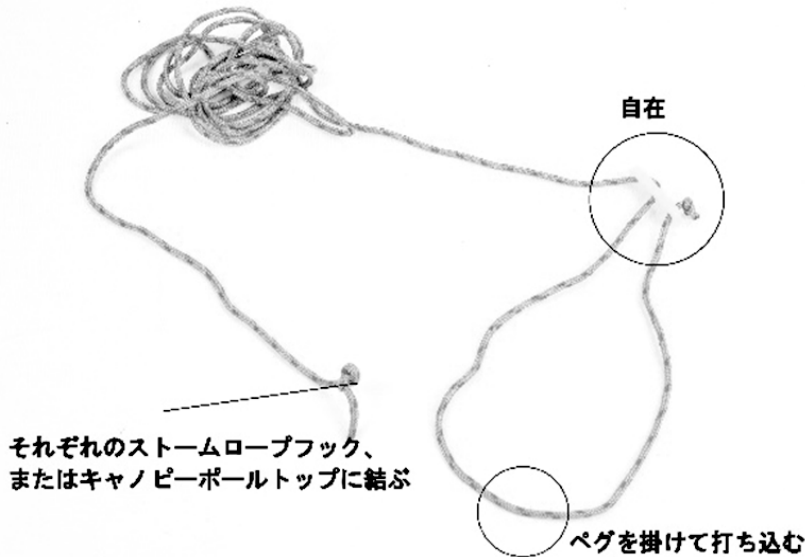
*ストームロープを正しい手順で設置することで最大限の風や雨に対する耐性が得られます。設営時点で風が吹いていなくても天候は突然変わることがありますので確実にすべてのロープを設置することを推奨します。また風の強さによっては付属のペグで対応できない場合がありますのでご注意ください。

①ロープは本体フックに”もやい結び”で固定しておきます。また付属の自在とペグを使用して地面に設置していきます。

図1を参照して構造を確認してください。

③すべてのペグ打ちが完了したら最後に自在を調整してフライシートに張りを与えます、ただしここでも必要以上にテンションを掛けすぎるとシートの破れに繋がりますので本書の完成図を参考に調整してください。

図1



ペグはロープの向きに対して垂直（90度）になるように打ち込みます。地面に対してペグ本体がおおよそ45度の角度が適当です

5、完成

①各部の張り具合をチェックします。

特に弛みがある場合はポールの配置が悪い場合がありますので完成画像のように角度を調整してください。

また、1か所ずつペグ位置の微調整や張り網のテンションの掛かり具合を確認してください。

